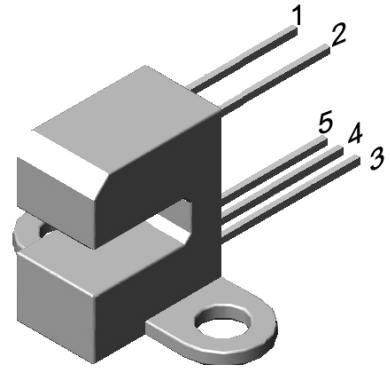


IT135F

一、特点：

- 1、单光束施密特三极管集电极开路输出。
- 2、光缝宽度(分辨率)：0.5mm；光轴中心：2.5mm。
- 3、防尘结构设计。
- 4、IT135FH 为通光高电平输出，
IT135FL 为通光低电平输出。



二、极限参数：(Ta=25)

| 项 目 | 符号 | 数值 | 单位 |
|------|---------|-----------|--------|
| 输入 | 正向电流 | IF | 50 mA |
| | 反向电压 | Vr | 5 V |
| | 耗散功率 | P | 75 mW |
| 输出 | 电源电压 | Vcc | 17 V |
| | 低电平输出电流 | IoL | 30 mA |
| | 集电极功耗 | Pc | 200 mW |
| 工作温度 | Topr | -20 ~ +65 | |
| 储存温度 | Tstg | -30 ~ +75 | |

三、光电特性：(Ta=25)

| 项 目 | 符号 | 测试条件 | 最小 | 典型 | 最大 | 单位 |
|------|------|-------------------|---|---------|-----|--------|
| 输入 | 正向电压 | VF | IF=10mA | - | 1.2 | 1.4 V |
| | 反向漏电 | IR | VR=5V | - | - | 10 μA |
| 输出 | 工作电源 | Vcc | -- | 4.5 | - | 16.5 V |
| | 输出方式 | NPN 三极管集电集开路输出 | | | | |
| | 低电平 | VoL | IoL=16mA, Vcc=5V (IT135FL, IF=10 mA), (IT135FH, IF=0) | - | 0.3 | 0.4 V |
| | 高电平 | VoH | Vcc=5V, Voc≤25V, RL=47K (IT135FL, IF=0), (IT135FH, IF=10 mA) | 0.9 Voc | - | - V |
| | 静态电流 | Icc | Vcc=5V | - | 3 | 10 mA |
| 上升时间 | Tr | Ev=100lx, RL=280Ω | - | 0.1 | - | μS |
| 下降时间 | Tf | | - | 0.05 | - | μS |

四、外形尺寸图：

